



Hakelsoft-g

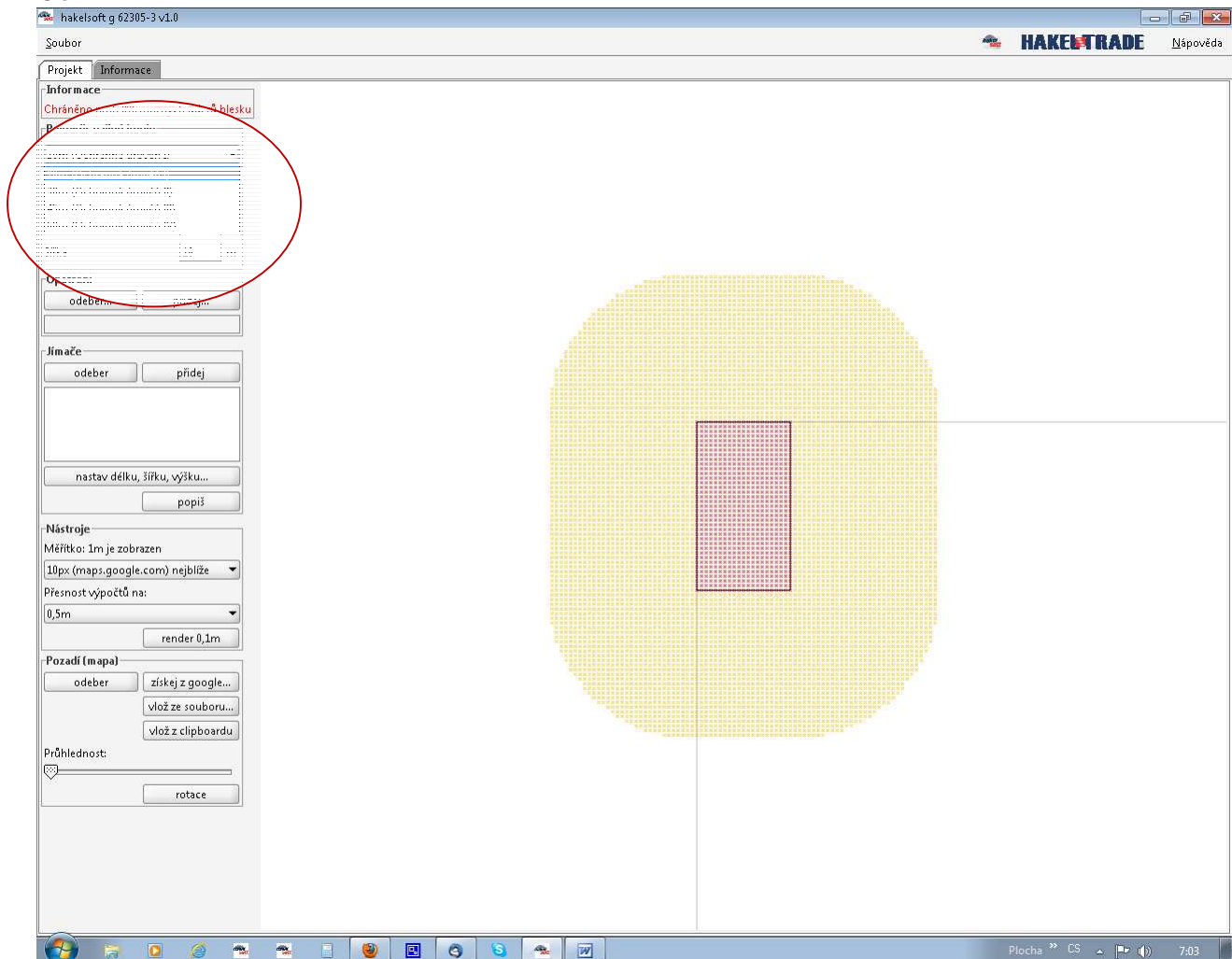
K čemu hakelsoft-g slouží

Hakelsoft-g pomáhá aplikovat bleskovou kouli do projektů. Respektuje požadavky normy ČSN EN 62305. Výhodou je textový i grafický výstup.

Práce s programem hakelsoft-g

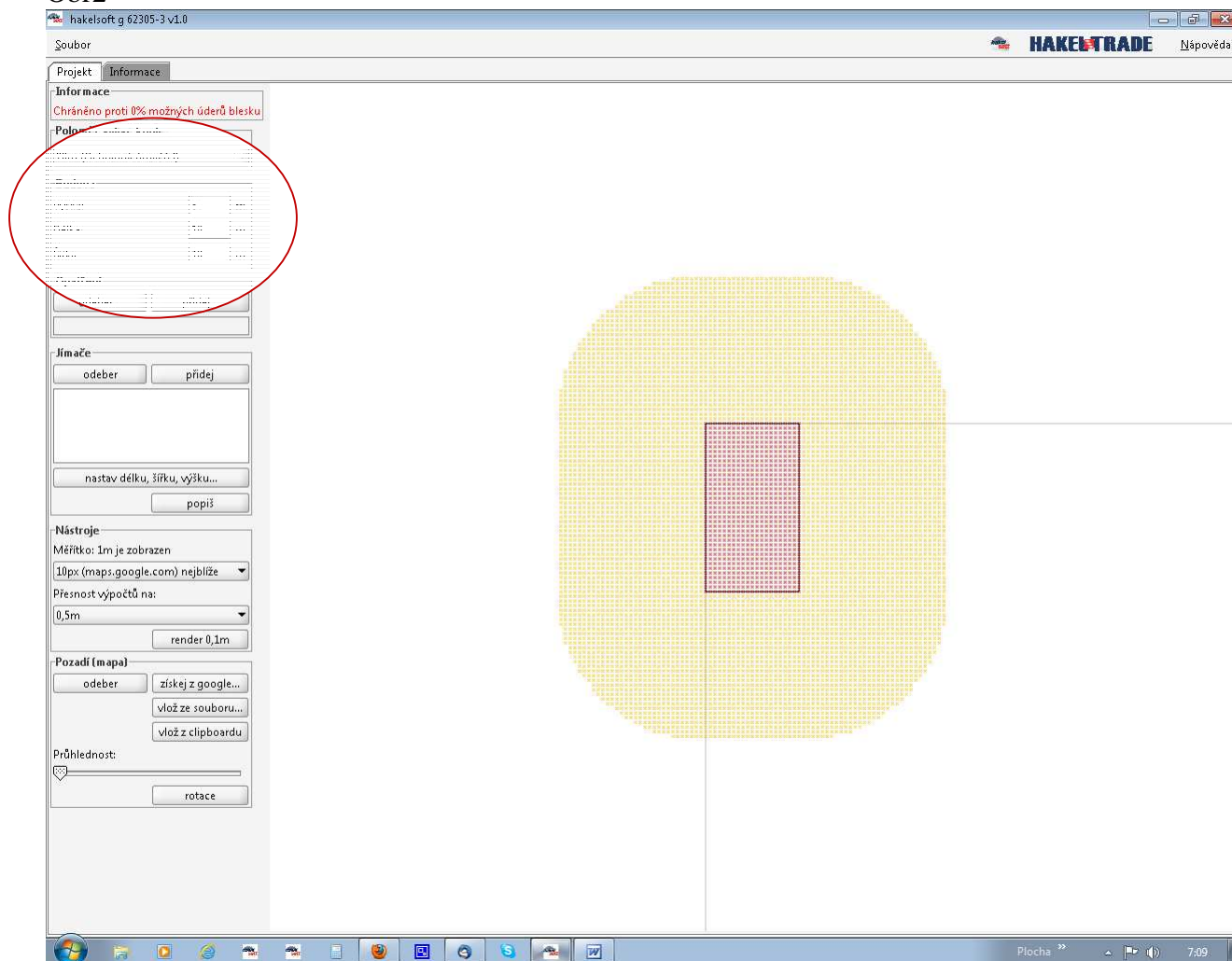
Výběr ochranné úrovně /obr.1/

Obr1



Zadání rozměrů stavby /obr.2/

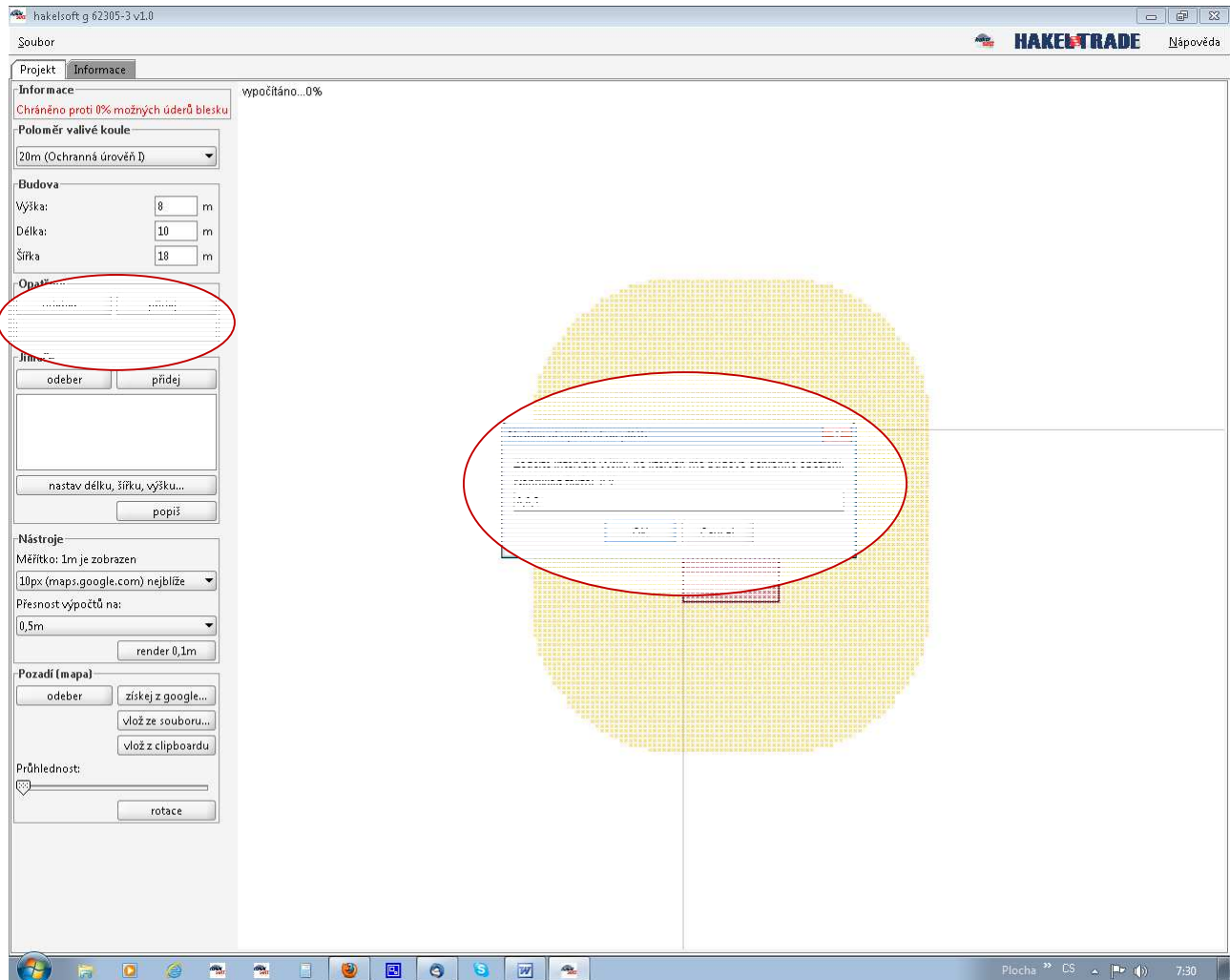
Obr2



Opatření

Zadejte interval výšky, na kterých má budova ochranné opatření (8;8,2) /obr.3/

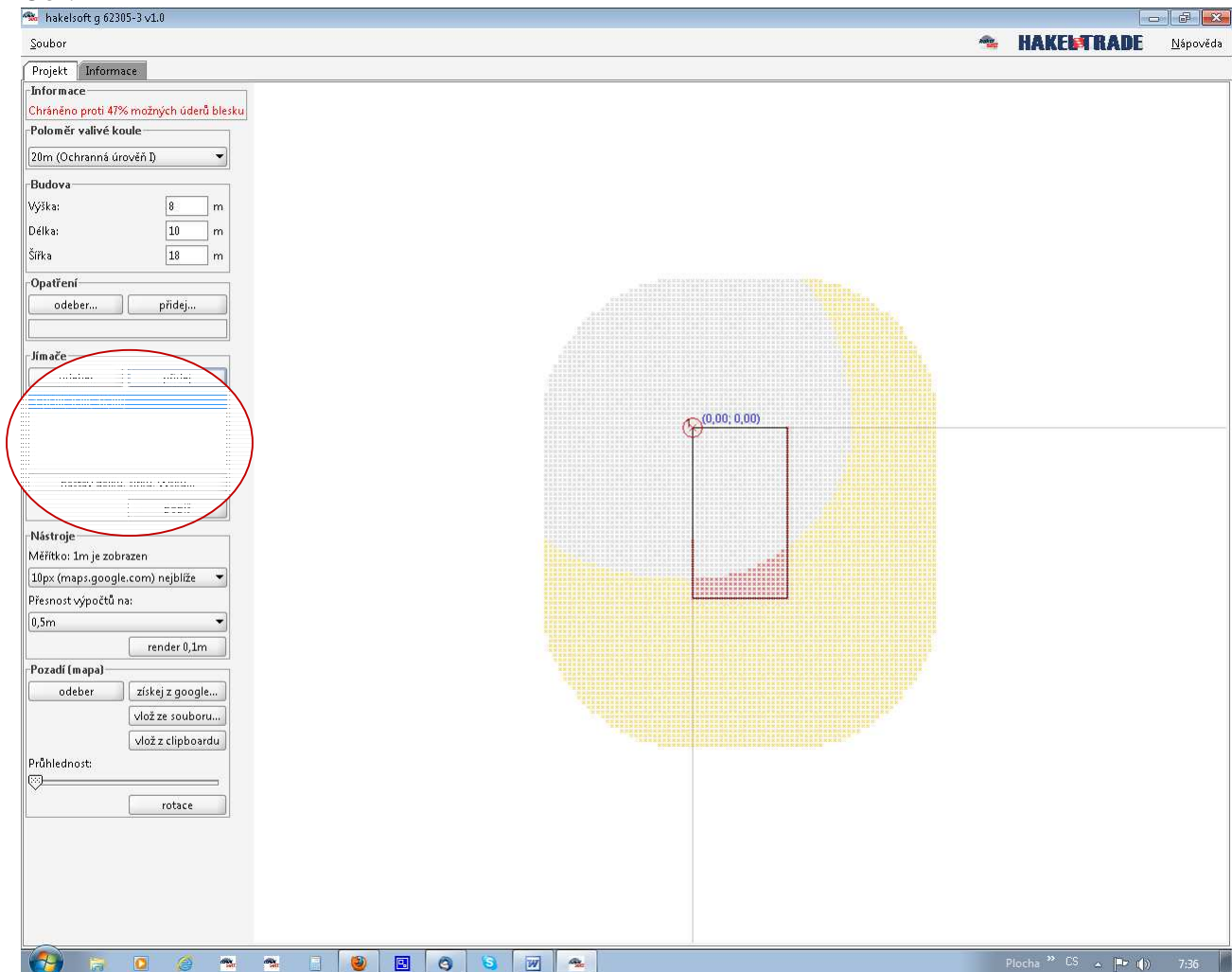
Obr3



Jímače

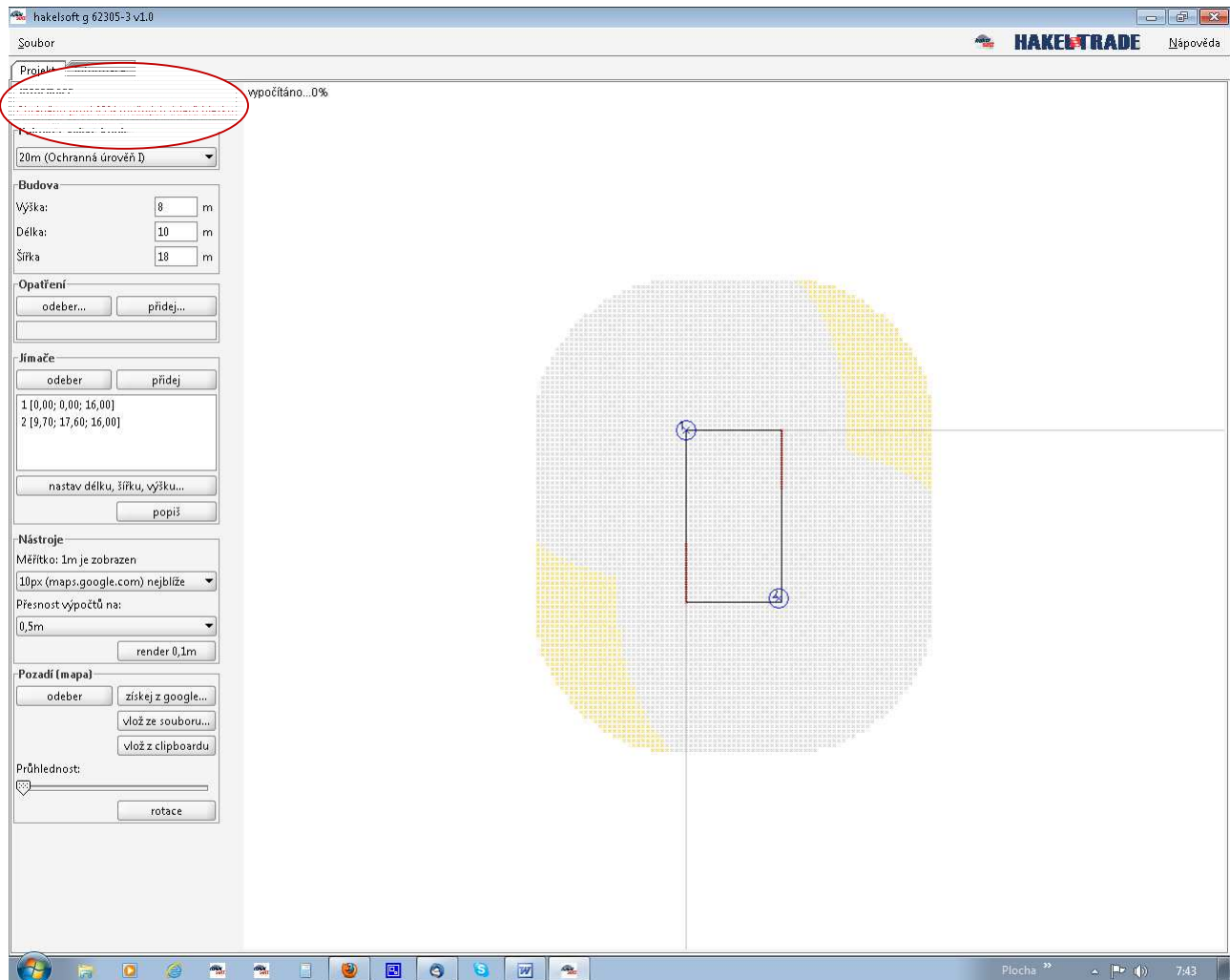
Tlačítkem „přidej“ vytvoříte ochranný bod, který umístíte na stavbu nebo okolní budovy. Lze umístit i zadáním souřadnic. Výšku zdáte od země po vrchol bodu. /obr.4/

Obr.4



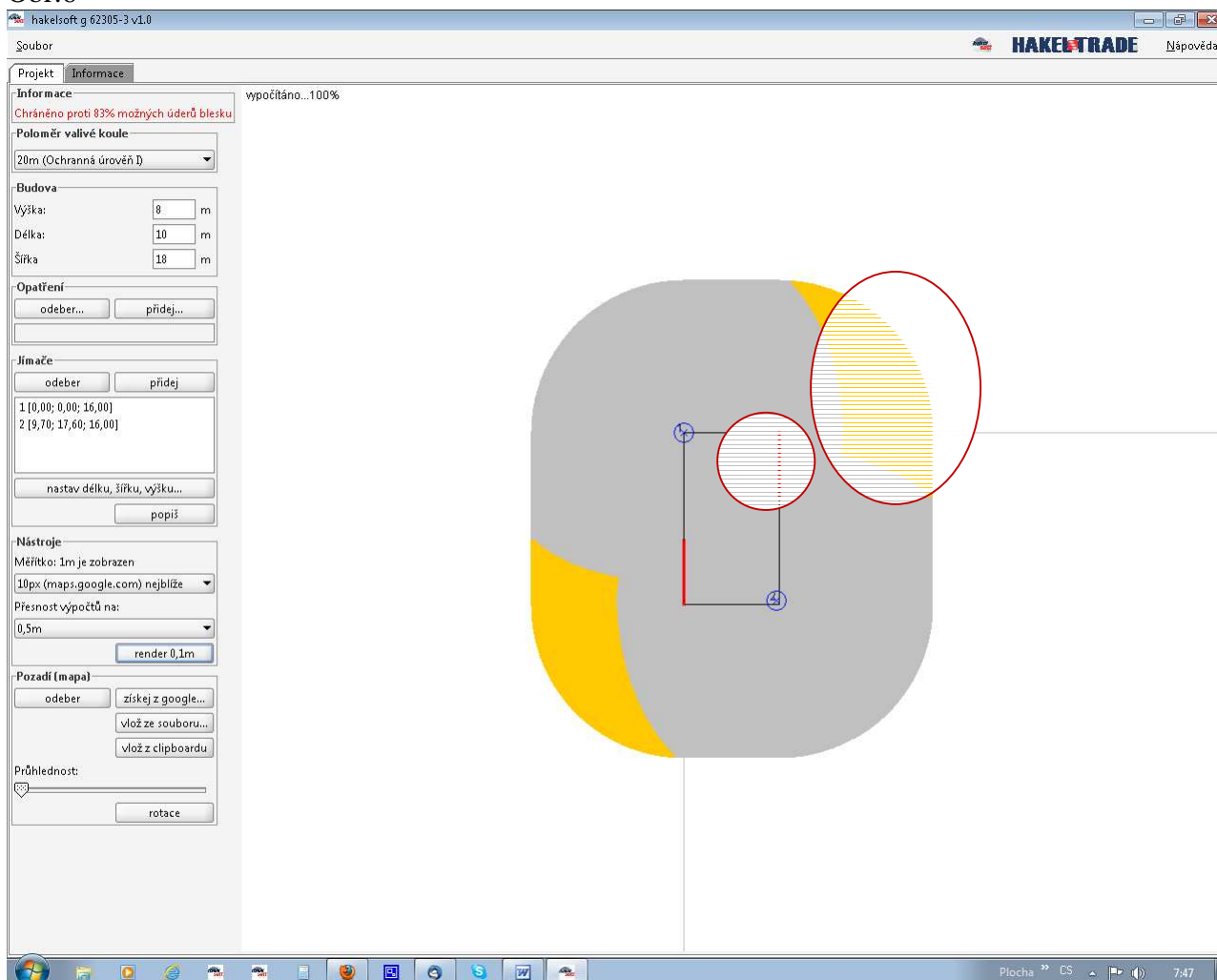
V horním rohu sledujte na kolik procent máte stavbu chráněnou proti možným úderům blesku.
/obr.5/

Obr.5



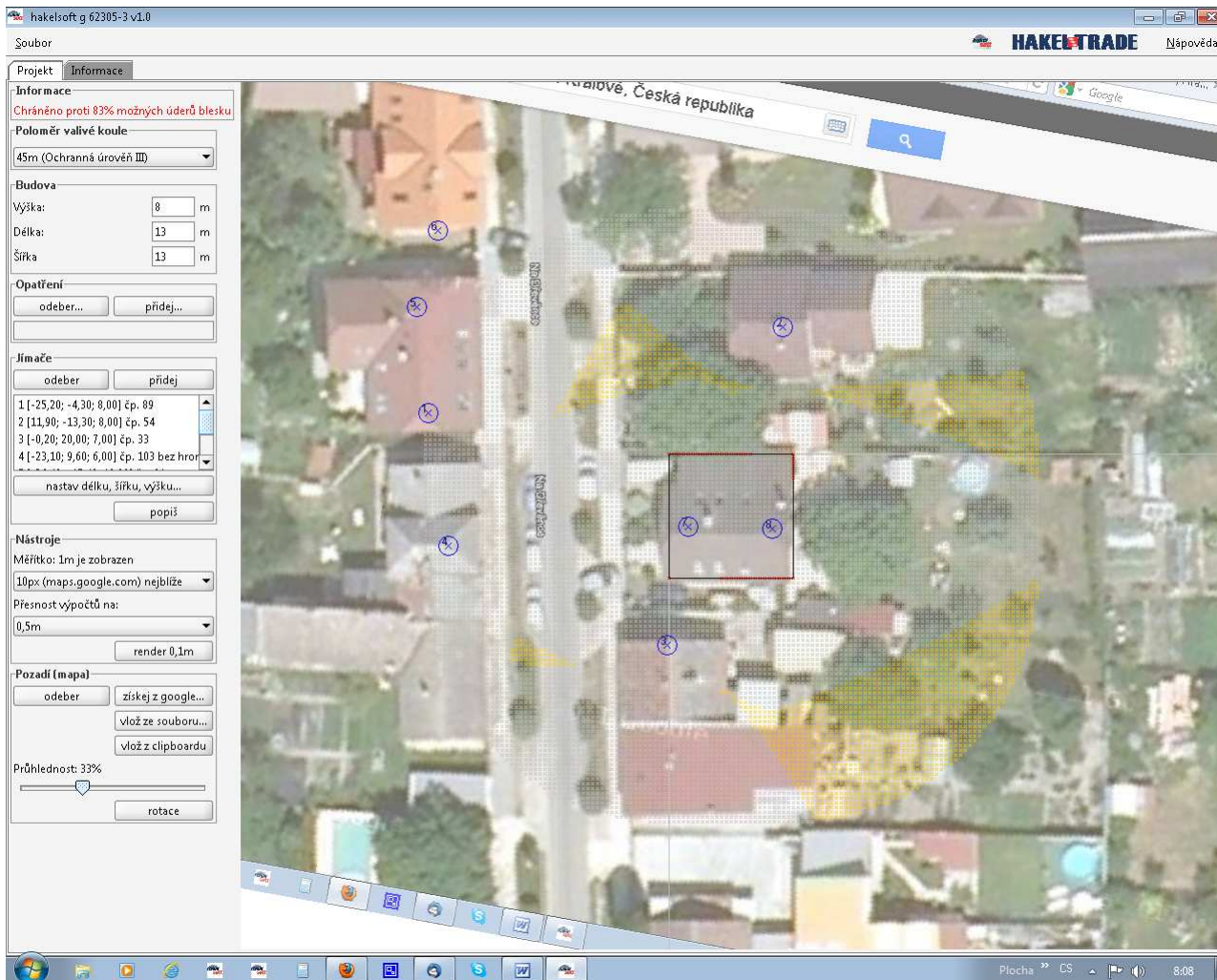
Červené body jsou nechráněná místa stavby. Žluté body jsou středy koulí, které se dotýkají stavby.
/obr.6/

Obr.6



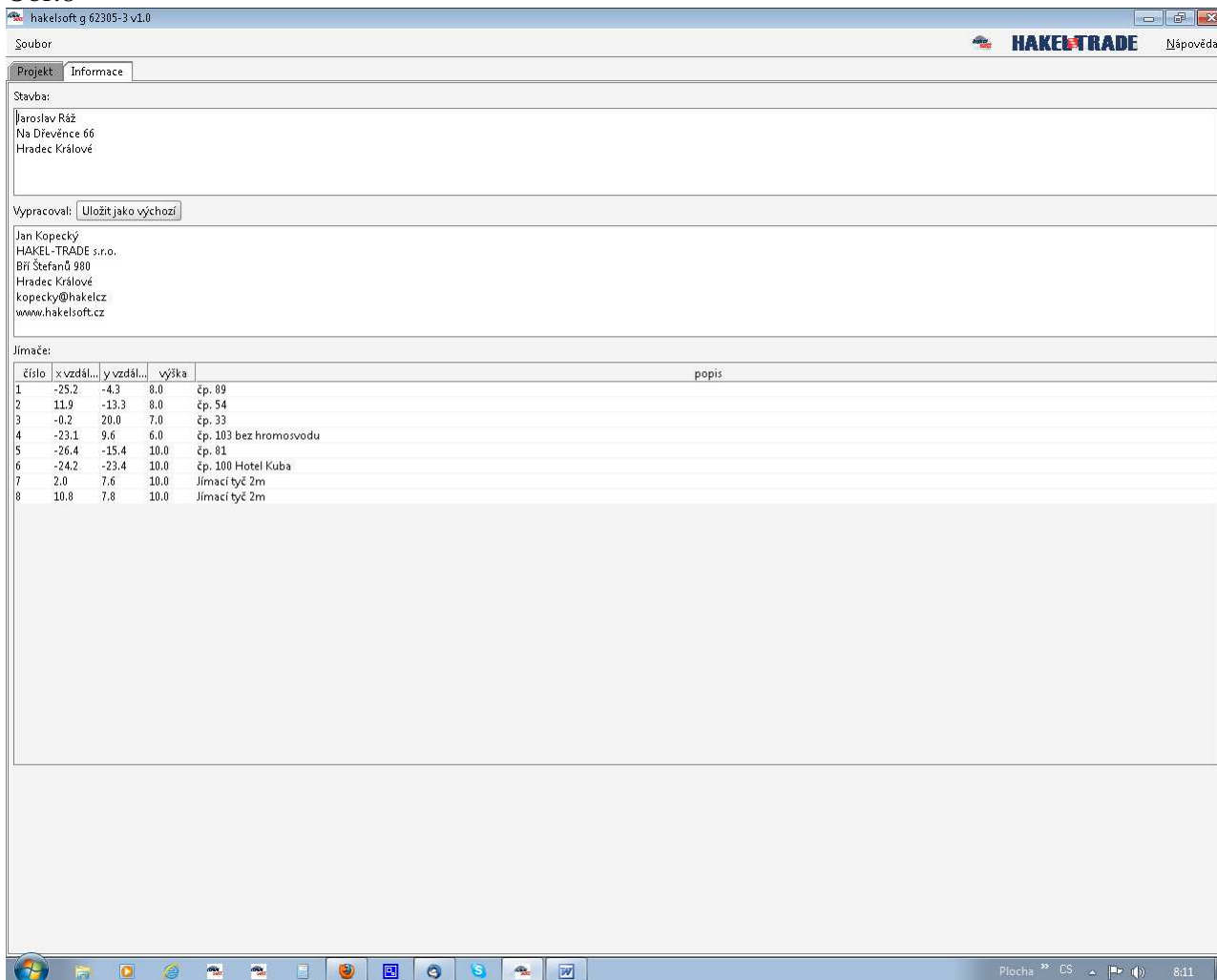
Pro přesné umístění bodů na okolní stavby lze využít funkce „mapa“ Vyhledáte budovu, stisknete na klávesu Print Screen a vložíte pomocí tlačítka „vložit z clipboardu“ do projektu. /obr.7/

Obr.7



V záložce „Informace“ vyplníte adresu projektu. /obr.8/

Obr.8



Pro případné otázky kontaktujte tým společnosti HAKEL-TRADE na adrese:
Bří Štefanů 980, Hradec Králové, tel.: +420 494 942 300, info@hakesoft.cz

www.hakel-trade.cz www.hakesoft.cz