

## PI-3k16

- Dvoustupňové svodiče přepětí typu T3 s vysokofrekvenčním filtrem, pro sériové zapojení.
- Určeny pro ochranu elektronických zařízení proti účinkům spínacích, indukovaných a zbytkových přepětí v sítích nn.
- Obsahují vylepšenou tepelnou pojistku, která při přehřátí varistoru zaručí včasné odpojení HSAF\* S od napájecí sítě a tím zabrání poškození HSAF\* S.

- Instalují se na rozhraní zón LPZ 2 – LPZ 3, co nejbližší k chráněnému zařízení (max. 5 m).
- Před HSAF\* S musí být instalován svodič bleskových proudů a přepětí T1 a T2 od společnosti HAKEL.
- Označení **S** specifikuje provedení s dálkovou signalizací.

Typ		PI-3k16
Klasifikace dle ČSN EN 61643-11 ed. 2 a IEC 61643-11:2011		T3
Vhodné pro síť		TN-C-S, TN-S
Počet pólů		4
Jmenovité provozní napětí AC	$U_N$	230 V
Nejvyšší trvalé provozní napětí AC	$U_C$	275 V
Jmenovitý zatěžovací proud	$I_L$	16 A
Napětí naprázdno generátoru kombinované vlny (L/N, L/PE)	$U_{OC}$	6 kV
Napětí naprázdno generátoru kombinované vlny (N/PE)	$U_{OC}$	10 kV
Napěťová ochranná hladina při $U_{OC}$ (L/N)	$U_p$	< 0,85 kV
Napěťová ochranná hladina při $U_{OC}$ (L/PE)	$U_p$	< 1,5 kV
Napěťová ochranná hladina při $U_{OC}$ (N/PE)	$U_p$	< 1,2 kV
Jmenovitý výbojový proud pro zkoušku třídy II (8/20) L/N, L/PE	$I_n$	3 kA
Jmenovitý výbojový proud pro zkoušku třídy II (8/20) N/PE	$I_n$	5 kA
Celkový výbojový proud (8/20) L+N->PE	$I_{Total}$	6 kA
Asymetrický útlum filtru při $f = 4$ MHz		> 80 dB
Asymetrický útlum filtru při $f = 0,15 \div 30$ MHz		> 35 dB
Zkušební dočasné přepětí (TOV) pro $t_T = 5$ s (L/N)	$U_T$	337 V
Zkušební dočasné přepětí (TOV) pro $t_T = 120$ min (L/N)	$U_T$	440 V
Zkušební dočasné přepětí (TOV) pro $t_T = 0,2$ s (N/PE)	$U_T$	1 200 V
Doba odezvy (L/N)	$t_A$	< 25 ns
Doba odezvy (L/PE, N/PE)	$t_A$	< 100 ns
Ztrátový výkon	$P_Z$	< 7,5 W
Maximální předjistiění		16 A gL/gG
Reziduální proud	$I_{PE}$	$\leq 1\,800 \mu A$
Jmenovitý zkratový proud při maximálním předjistiění	$I_{SCCR}$	6 kA <sub>rms</sub>
Zóna ochrany před bleskem		LPZ 2-3
Materiál pouzdra		Polyamid PA6, UL94 V-0
Stupeň ochrany krytu		IP20
Pracovní teplota	9	-40 ÷ 55 °C

Typ		PI-3k16
Vlhkostní rozsah	RH	5 ÷ 95 %
Doporučený průřez připojovacích vodičů	S	2,5 mm <sup>2</sup>
Rozsah upnutí svorky (pevný vodič)		0,5 ÷ 6 mm <sup>2</sup>
Rozsah upnutí svorky (slaněný vodič)		0,5 ÷ 4 mm <sup>2</sup>
Utahovací moment		0,5 Nm
Způsob montáže		Na lištu DIN 35 mm
Modulární šířka		9 TE
Pracovní poloha		Libovolná
Prostředí umístění výrobku		Vnitřní
Místní signalizace		Optická
Význam místní signalizace		OK – zasunutý červený terč PORUCHA – vysunutý červený terč
Dálková signalizace		Ano
Bezpotenciálový prepínací kontakt (S) (průřez vodičů dálkové signalizace max. 1 mm <sup>2</sup> )		AC: 250 V / 0,5 A, DC: 250 V / 0,1 A
Obsahuje EMI / EMC filtr		Ano
Výměnné provedení		Ne
Životnost		> 100 000 h
<b>Navrženo dle norem</b>		
Požadavky a zkoušky pro SPD zapojené v sítích nízkého napětí		ČSN EN 61643-11 ed. 2
Metody měření útlumových charakteristik pasivních filtračních zařízení EMC		ČSN EN 55017
Bezpečnost hořlavosti plastových materiálů		UL 94
<b>Instaluje se dle norem</b>		
Ochrana před bleskem		ČSN EN 62305 ed. 2
Výběr a stavba elektrických zařízení – Spínací a řídicí přístroje		ČSN 33 2000-5-53 ed. 3
Zásady pro výběr a instalaci SPD zapojené v sítích nízkého napětí		ČSN CLC/TS 61643-12
<b>Objednací, obalová a doplňková data</b>		
Hmotnost	m	500 g
Hmotnost (včetně obalu)	m	544 g
Rozměry balení (V x Š x H)		71 x 177 x 106 mm
Objem balení	V	1,33 dm <sup>3</sup>
ETIM skupina		EG000021
ETIM třída		EC000942
Celní nomenklatura		85363010
EAN kód		8590681303009
<b>Katalogové číslo</b>		<b>30 300</b>

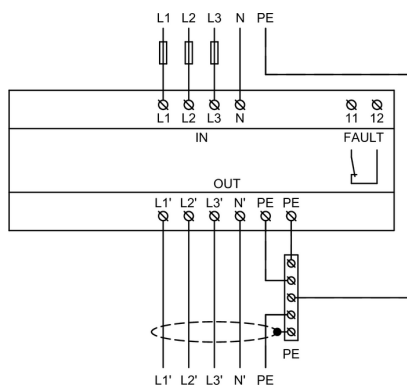


**Odkaz v QR kódu** směřuje na online prezentaci výrobku **PI-3k16**.  
 Tam vedle vždy aktuálního technického listu naleznete i příslušející schémata  
 a výkresy, prohlášení o shodě, případně 2D či 3D modely a další potřebné materiály.  
 Více informací najdete na webu [www.hakil.com](http://www.hakil.com)



8590681303009

**Aplikační schéma zapojení (instalace)**



**Vnitřní schéma zapojení**

