

THE LENGTH OF CONDUCTORS 200 mm

DÉLKA VODIČŮ 200 mm

## HSA-2 NPE LED S

- Svodiče přepětí typu T3 uzpůsobené speciálně pro ochranu LED svítidel.
- Určené pro montáž přímo ke svítidlu.
- Instalují se na rozhraní zón LPZ 2 – LPZ 3, co nejbližše k chráněnému zařízení (max. 5 m).
- Před HSA-2 NPE LED S musí být instalován svodič bleskových proudů a přepětí T1 a T2 od společnosti HAKEL.
- Označení **S** specifikuje provedení s dálkovou signalizací.

Typ		HSA-2 NPE LED S
Klasifikace dle ČSN EN 61643-11 ed. 2 a IEC 61643-11:2011		T3
Počet pólů		2
Jmenovité provozní napětí AC	$U_N$	230 V
Nejvyšší trvalé provozní napětí AC	$U_C$	320 V
Jmenovitý zatěžovací proud	$I_L$	10 A
Napětí naprázdno generátoru kombinované vlny	$U_{OC}$	6 kV
Napěťová ochranná hladina při $U_{OC}$ (L/N)	$U_p$	< 1,3 kV
Napěťová ochranná hladina při $U_{OC}$ (L/PE, N/PE)	$U_p$	< 1,5 kV
Jmenovitý výbojový proud pro zkoušku třídy II (8/20)	$I_n$	3 kA
Maximální výbojový proud (8/20)	$I_{max}$	8 kA
Zkušební dočasné přepětí (TOV) pro $t_T = 5$ s (L/N)	$U_T$	337 V
Zkušební dočasné přepětí (TOV) pro $t_T = 120$ min (L/N)	$U_T$	440 V
Zkušební dočasné přepětí (TOV) pro $t_T = 0,2$ s (N/PE)	$U_T$	1 200 V
Doba odezvy (L/N)	$t_A$	< 25 ns
Doba odezvy (L/PE, N/PE)	$t_A$	< 100 ns
Maximální předjištění		10 A gL/gG
Reziduální proud	$I_{PE}$	$\leq 5 \mu A$
Zóna ochrany před bleskem		LPZ 2-3
Materiál pouzdra		Polyamid PA6, UL94 V-0
Stupeň ochrany krytu		IP20
Pracovní teplota	$\theta$	$-40 \div 70$ °C
Vlhkostní rozsah	RH	5 ÷ 95 %
Doporučený průřez připojovacích vodičů	S	1,5 mm <sup>2</sup>
Způsob montáže		Vestavná montáž, Do instalační krabice, Elektroinstalační kabelový kanál
Prostředí umístění výrobku		Vnitřní
Místní signalizace		Žádná
Dálková signalizace		Ano
Význam dálkové signalizace		Potenciálový rozpínací kontakt (ztráta napětí)
Obsahuje EMI / EMC filtr		Ne
Výměnné provedení		Ne

Typ		HSAA-2 NPE LED S
Životnost		> 100 000 h
<b>Navrženo dle norem</b>		
Požadavky a zkoušky pro SPD zapojené v sítích nízkého napětí		ČSN EN 61643-11 ed. 2
Bezpečnost hořlavosti plastových materiálů		UL 94
<b>Instaluje se dle norem</b>		
Ochrana před bleskem		ČSN EN 62305 ed. 2
Výběr a stavba elektrických zařízení – Spínací a řídicí přístroje		ČSN 33 2000-5-53 ed. 3
Zásady pro výběr a instalaci SPD zapojené v sítích nízkého napětí		ČSN CLC/TS 61643-12
<b>Objednací, obalová a doplňková data</b>		
Hmotnost	m	28 g
Hmotnost (včetně obalu)	m	39 g
Rozměry balení (V x Š x H)		26 x 98 x 73 mm
Objem balení	V	0,19 dm <sup>3</sup>
ETIM skupina		EG000021
ETIM třída		EC000942
Celní nomenklatura		85363010
EAN kód		8590681186596
<b>Katalogové číslo</b>		<b>32 010</b>



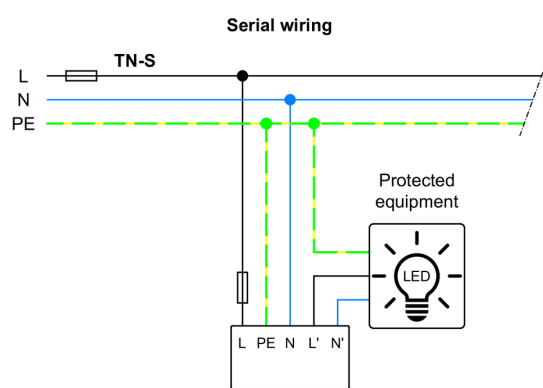
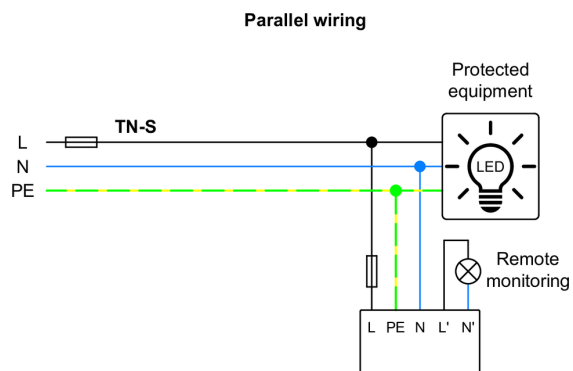
**Odkaz v QR kódu** směřuje na online prezentaci výrobku **HSAA-2 NPE LED S**.

Tam vedle vždy aktuálního technického listu naleznete i příslušející schémata a výkresy, prohlášení o shodě, případně 2D či 3D modely a další potřebné materiály. Více informací najdete na webu [www.hakil.com](http://www.hakil.com)



8590681186596

## Aplikační schéma zapojení (instalace)



## Vnitřní schéma zapojení

